

Спецификация грузовой-тягач седельный MAN TGX 18.440 4X2 BLS **EfficientLine**

Двигатель

- D2066LF40, Евро-5, SCR, 440 л.с./324 кВт, 2100 Н·м, Common-Rail, OBD2
- Жидкостный радиатор и интеркулер
- Вентилятор с вязкостной муфтой
- Электронный блок управления дизелем EDC
- Функция защиты двигателя: холостой ход при очень низких температурах
- Топливный фильтр
- Обогрев топливного фильтра
- Дополнительный топливный фильтр с водоотделителем, обогреваемый
- Разъем подключения внешнего управления оборотами (ZDR)
- Модуль управления для обмена внешними данными (KSM) с интерфейсом системы управления парком автомобилей 2.0 (FMS) и функциями кузова
- Воздушный компрессор 1-цилиндровый 360 см³ с системой Air Pressure Management (APM)
- Регулируемый моторный тормоз (EVBrac)
- Электрофакельное устройство холодного пуска
- Круиз-контроль
- Решетка радиатора для защиты от камней
- Электронный ограничитель скорости 85 км/ч+1 км/ч
- Меры по снижению уровня шума, 80 дБ
- Система впуска с верхним воздухозаборником и сухим фильтрующим элементом

Трансмиссия

- Сцепление однодисковое MFZ 430
- Коробка передач MAN TipMatic 1221 DD
- ПО коробки передач TipMatic Proffi для шоссе
- Главная передача одноступенчатая гипоидная с передаточным отношением 2.85, с блокировкой межколесного дифференциала

Шасси

- Колесная база 3 600 мм
- Задний свес 800 мм
- Передний мост VOK-09 с изгибом
- Параболические передние рессоры 8,0 тн.
- Стабилизатор передней оси
- Задняя подвеска пневматическая 13.0 тн.
- Задний мост с гипоидной главной передачей HY-1350
- Электронно-управляемая пневмоподвеска ECAS
- Датчик давления для пневмоподвески
- 4-х точечный рычаг-стабилизатор сзади
- Диски стальные штампованные, 9.0-22.5
- Шины передние/задние 315/70R22.5 ECO
- Пластиковый передний бампер
- Рабочая платформа с поручнем за кабиной

Тормозная система

- Электронная тормозная система MAN BrakeMatic
- MAN EasyStart при КП TipMatic
- Антиблокировочная система (ABS)
- Противобуксовочная система (ASR)
- Электронная система курсовой устойчивости (ESP)
- Дисковые тормозные механизмы спереди и сзади
- Осушитель воздуха с подогревом

Топливная система

- Комбинированный топливный бак, алюминиевые 800л и 85л AdBlue, справа, +580 л слева
- Сетчатые фильтры в горловине топливных баков
- Запираемые крышки топливных баков и бака AdBlue

Окраска

- Шасси: Чёрный графит RAL 9011
- Колёса: Белый алюминий RAL 9006
- Кабина: **БЕЛЫЙ RAL 9016**
- Аэропакет: **БЕЛЫЙ RAL 9016**

Кабина XLX*

- Кабина с крышей средней высоты, 2 спальных места*
- Аэродинамический пакет кабины
- Подвеска кабины пружинная
- Комфортное сиденье водителя, пневматическое
- Статическое сиденье пассажира с регулировками
- Подлокотники водительского сиденья
- Освещение салона, красно/белое в кабине
- Внутренняя тканевая обивка дверей
- Холодильник
- Выдвижной ящик по центру панели
- Ковровое покрытие тоннеля над двигателем
- Механический люк, электростеклоподъемники
- Ящики для инструментов, доступ снаружи
- Автономный отопитель кабины Eberspeher D4S
- Кондиционер R134A, с автоматической регулировкой
- Изоляция кабины от холода NORDIC
- Многофункциональное рулевое колесо
- Электрорегулируемые зеркала с подогревом
- Зеркала для обзора бордюра справа/спереди
- Центральный замок
- Бортовой компьютер MAN Tronic
- Цифровой тафограф ECTP
- Цифровая индикация нагрузки на оси (ALM)
- Звуковая сигнализация включённой передачи заднего хода
- Комбинация приборов High-Line
- Радиоприемник MAN Media Truck Advanced с 7"цветным дисплеем, подготовкой системы навигации
- AUX in/USB на панели управления
- Подготовка под радиостанцию

Освещение

- Корректор фар
- Фара дальнего света и противотуманная фара, с дополнительным освещением поворотов
- Галогенная сдвоенная фара H7
- Дневные ходовые огни (в соответствии с ECE R87)
- Знаки автопоезда
- Стояночные фонари

Электрооборудование

- Необслуживаемые АКБ 2x12В, 225 Ач
- Компактный ящик для АКБ 225 Ач
- Механический выключатель массы
- Генератор 28В, 120А, 3360Вт Longlife Eco
- Спиральный кабель между розеткой и полуприцепом
- Электрические разъемы 24В, 15-контактные
- Розетка подключения ABS прицепа
- Двухтональный электрический звуковой сигнал

Седельно-сцепное устройство

- Седельно-сцепное устройство JSK 37 150 C 2" с интегрированной смазкой
- Размер предустановки CCY 585 мм
- Монтажная плита CCY 40 мм
- Высота CCY в порожнем состоянии 1.150 мм*

Дополнительное оборудование

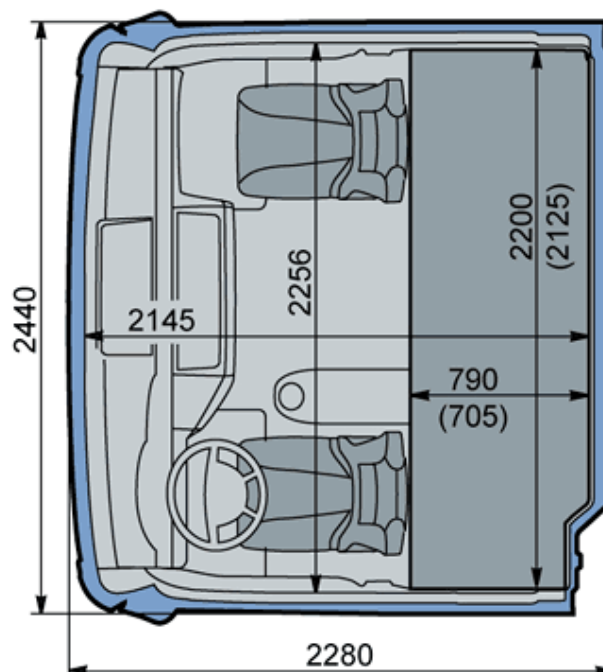
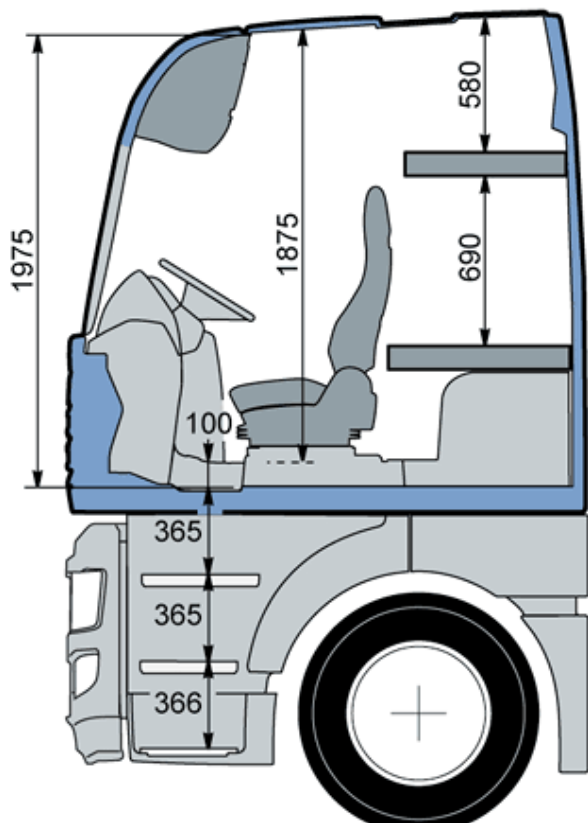
- Передние брызговики
- Задние трехсекционные крылья с брызговиками
- Антифриз, -37 С°, кожух интеркулера от холода
- Защитные колпаки гаек передних колес
- Противокатные упоры колес (2 шт)
- 1 огнетушитель, аптечка, знак аварийной остановки
- Руководство по эксплуатации на русском языке

Разрешённые массы и осевые нагрузки

- Полная масса тягача: 18 000 / 19 000 кг*
- Полная масса автопоезда: 40 000 / 44 000 кг*
- Передняя ось: 8 000 / 8 000 кг*
- Задний мост: 11 500 / 13 000кг*

*разрешённые значения массы технические

Кабина XLX





400075, г. Волгоград, ул. Краснополянская, 23
Телефон: +7 8442 26-44-44
E-mail: man34@tehcentr.ru
Internet: <http://man34.ru>

NEOPLAN

MAN